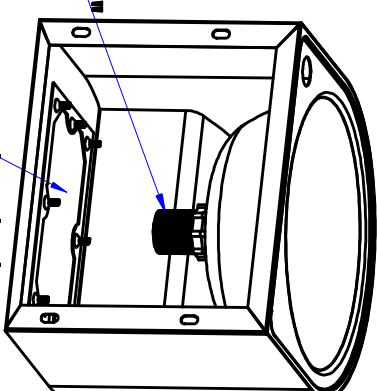
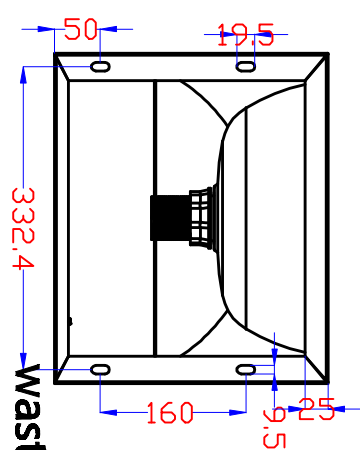
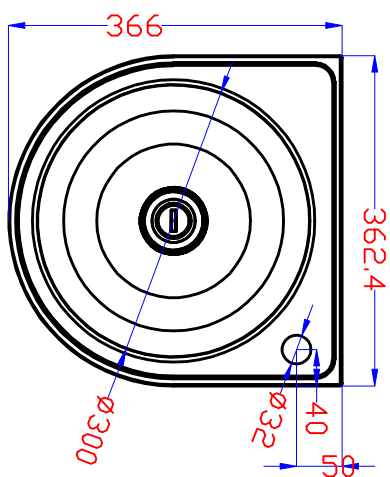
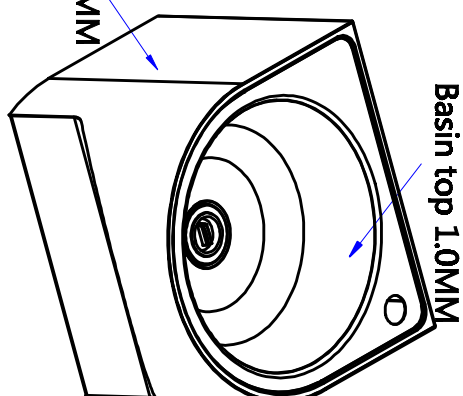
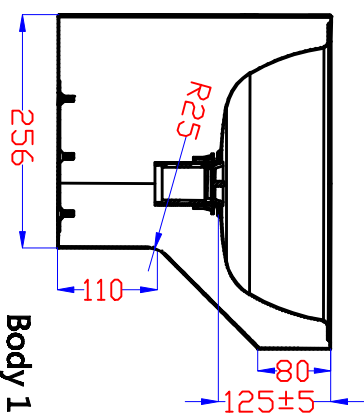
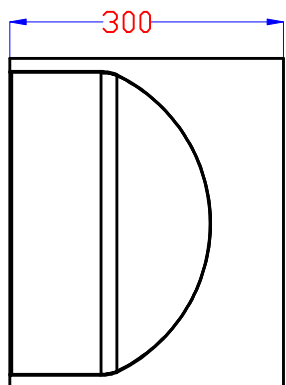
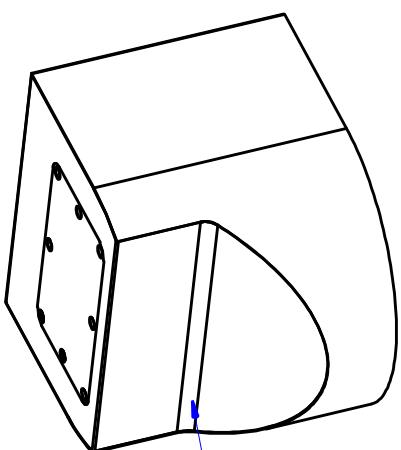


KG-L471



access panel at the bottom
dismountable



序号	代号	名称	数量	备注																									
<table border="1"> <tr> <td>标记</td> <td>处数</td> <td>更改文件</td> <td>签名</td> <td>日期</td> </tr> <tr> <td>投社</td> <td></td> <td>标准化</td> <td></td> <td></td> </tr> <tr> <td>校对</td> <td></td> <td></td> <td></td> <td></td> </tr> <tr> <td>工艺</td> <td></td> <td></td> <td></td> <td></td> </tr> <tr> <td></td> <td></td> <td></td> <td>批准</td> <td></td> </tr> </table>					标记	处数	更改文件	签名	日期	投社		标准化			校对					工艺								批准	
标记	处数	更改文件	签名	日期																									
投社		标准化																											
校对																													
工艺																													
			批准																										
		<p>三水创兴不锈钢制品有限公司 SAN SHUI CHUANGXING STAINLESS STEEL PRODUCTS CO., LTD.</p>		材料: 304#																									
		WASH BASIN		阶段标记 质量 比例																									
				共22页 第1页																									